

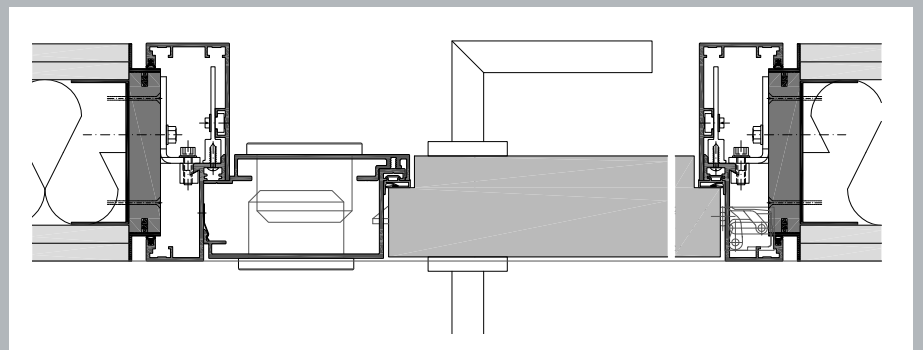
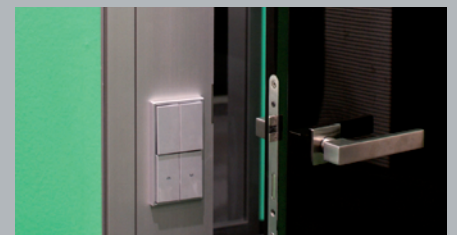
TÜRTERMINAL-MODUL TYP KTTM
AUS ALUMINIUM

Türterminal-Modul aus Aluminium

Typ KTTM

Küffner erweitert sein Programm an Aluminiumprofilen um ein Türterminal-Modul Typ KTTM, welches innerhalb des Durchgangs von Aluzargen integriert werden kann und den schlossseitigen Anschlag für 50 oder 70mm dicke Holztürblätter bildet. Das in Rasterbreite 125mm entwickelte Profil ermöglicht die Aufnahme all jener Elemente, die zur Bedienung und Steuerung der Raumfunktionen erforderlich sein können. Das Modul ist reversibel und erweiterbar, die Verlegung der Zu- und Steuerleitungen übersichtlich und montagefreundlich ausgeführt. Die Zuleitungen werden direkt in die Wandleibungen geführt und innerhalb des Hohlraums der Aluzarge in das Energiekanal-Modul verlegt. Die Positionen der verschiedenen Steuerelemente werden objektbezogen nach Angaben des Planers festgelegt und die entsprechenden Ausfräsungen, z.B. für Standard-Hohlraumdosensowie Vorrichtungen werkseitig auf Maß gefertigt. Elektro-Türöffner, Zusatzverriegelungen, Überwachungskontakte und optische Erkennungssysteme wie z.B. Kamera oder Fingerscanner können in das Modul eingebaut werden. Die danebenliegende Wand bleibt unversehrt.

Im Beispiel wurde das Küffner-Türterminal-Modul kombiniert mit einer Aluminiumzarge Typ USBV-G sowie Typ FZS (siehe Vorderseite).



Küffner Türterminal-Modul Typ KTTM in Aluminiumzarge Typ USBV-G, Türblatt 70mm

Ausschreibungstext:

Küffner Aluminium-Türterminal-Modul Typ KTTM für Aluminiumzarge Typ _____, vorgerichtet für stumpf einschlagendes Türblatt mit Dicke 50mm oder 70mm (stumpf mit Leibungsfalz), bestehend aus Grund- und Abdeckprofil für zweischalige Ausführung, Aluminium Strangpressprofil mit Materialdicke 3 mm, Modulbreite 125mm, Profiltiefe 72mm, Falzbreite 18 mm, Oberfläche eloxiert oder pulverbeschichtet nach RAL-, DB- oder NCS-Farbskala, Profillänge gemäß Zargenfalzmass-Höhe für schlossseitige Positionierung und verdeckte Montage im Zargenfalz, mit TPE-Falzdichtung mit Strecksicherung, mit Edelstahlschliessblech 3mm für Schlossfalle und -riegel, bündig eingefräst, Energiekanal vorgerichtet für Hohlraumdosensowie Sonderbauten auf Band- und Bandgegenseite gemäß Vorgabe.

küffner[®]

Küffner Aluzargen GmbH & Co.OHG
Kutschenweg 12
D-76287 Rheinstetten

Fon + 49/721/5169 - 0
Fax + 49/721/5169 - 40
info@kueffner.de
www.kueffner.de

Türzargen aus Aluminium
Aluzargen für Brand- und Rauchschutztüren
Verglasungen für den Innenbereich
Raumspartüren für barrierefreies Wohnen
Glasverbundtüren und -elemente
Schiebetürelemente
Fingerschutztürelemente
Sockel- und Wandschutzprofile aus Aluminium
Paneele aus Aluminium
Mediensäulen und Energiekanäle aus Aluminium